

لاہور الیکٹرک سپلائی کمپنی (ایسکو)

فائنل امتحان برائے C.T.C NORTHERN T-300/S-100

نام----- ولدیت----- رو نمبر-----

کل وقت: ایک گھنٹہ کل نمبر: 40

(10)

سوال نمبر 1:- خالی جگہ پر لکریں اور ہر جز کے نمبر برابر ہیں؟

1- حفاظتی پالیسی

2- لائن مین ربر کے دستانے کو زیادہ سے زیادہ چالو لائن پر کام کر سکتا ہے۔

3- ٹرانسفارمر کی ٹیپ چینجر----- سائیز پر ہوتی ہے۔

4- ہائی وولٹیج ڈیسٹریکٹ سے لائن میں بجلی کی موجودگی چیک کرتے ہیں۔

5- کھبے کے ساتھ سیز ہی لگاتے وقت کے نچلے حصے کا فاصلہ اس کی لمبائی کا----- ہونا چاہیے۔

6- جسم کے ایک ہی حصے کی ہڈی کا ایک سے زیادہ جگہ سے ٹوٹنا----- فریکچر کہلاتا ہے۔

7- سپول انسولیٹر کی بانڈنگ کی ترتیب-----

8- ڈسٹری بیوشن ٹرانسفارمر کی کور کے میٹریل کا نام ہے اور ٹرانسفارمر کے آئل کا

نام----- ہے۔

9- 11 KV لائن میں وولٹیج اور پاور فیکٹر کو بہتر بنانے کے لیے لگنے والے آلے کا نام----- ہے۔

10- کھبے کے ساتھ لگاتے وقت سیز ہی کے نچلے حصے کا فاصلہ اس کی لمبائی کا----- ہونا چاہیے۔

سوال نمبر 2:- مندرجہ ذیل سوالات کے صحیح جوابات پر (✓) نشان لگائیں؟ (5)

1- پول پر لگی LT لائن کے فیروں کی ترتیب دی گئی آپشنز کے اوپر لکھیں۔

(1) سرخ (2) نیلا (3) سٹریٹ لائٹ (4) پیلا

2- ڈاگ کنڈکٹر کو جوڑنے کیلئے کونسی سپلائس لگائی جاتی ہے؟

(1) ٹوپیس سپلائس (2) سنگل پیس سپلائس (3) بٹ سپلائس

3- E (ای) کلاس کی آگ ہوتی ہے۔

(1) لکڑی کی (2) تیل کی آگ (3) گیسوں کی آگ (4) ان میں سے کوئی نہیں

4- HT سٹرکچر کی ارتھرز سنسنس زیادہ سے زیادہ کتنی ہونی چاہیے؟

(1) 2 اوہم (2) 5 اوہم (3) 5 ایمپئیر

5- ٹرانسفارمر آئل کونسے کام کرتا ہے۔

(1) کولنگ کا (2) نمی کا (3) انسولیشن کا (4) ان میں سے کوئی نہیں

سوال نمبر 3:- درست جملے کے سامنے (درست) اور غلط جملے کے سامنے (غلط) لکھیں؟ (5)

1- ایک سیکنڈ میں کل سائیکلوں کی تعداد سائیکل کہلاتی ہے۔

2- کلواٹ اور میٹر زمین سے 1.5 میٹر کی بلندی پر لگنا چاہیے۔

3- پول ٹاپ ریسکیو میں متاثرہ شخص کو تین منٹ کے دوران میں اتار لینا چاہیے۔

4- کسی بھی پول کو ریک کرتے ہوئے اس کو ہر 10 فٹ پر ایک انچ یا زیادہ سے زیادہ سات تا دس انچ ریک کرنا چاہیے۔

5- ٹرانسفارمر آئل کا مقصد ٹرانسفارمر کی واسٹڈنگ کو انسولیشن اور کولنگ مہیا کرنا ہوتا ہے۔

نام _____ ولدیت _____ رو نمبر _____

سوال نمبر 4، محققات (Abbreviation) سے مکمل الفاظ کی صورت میں لکھیں۔ (10)

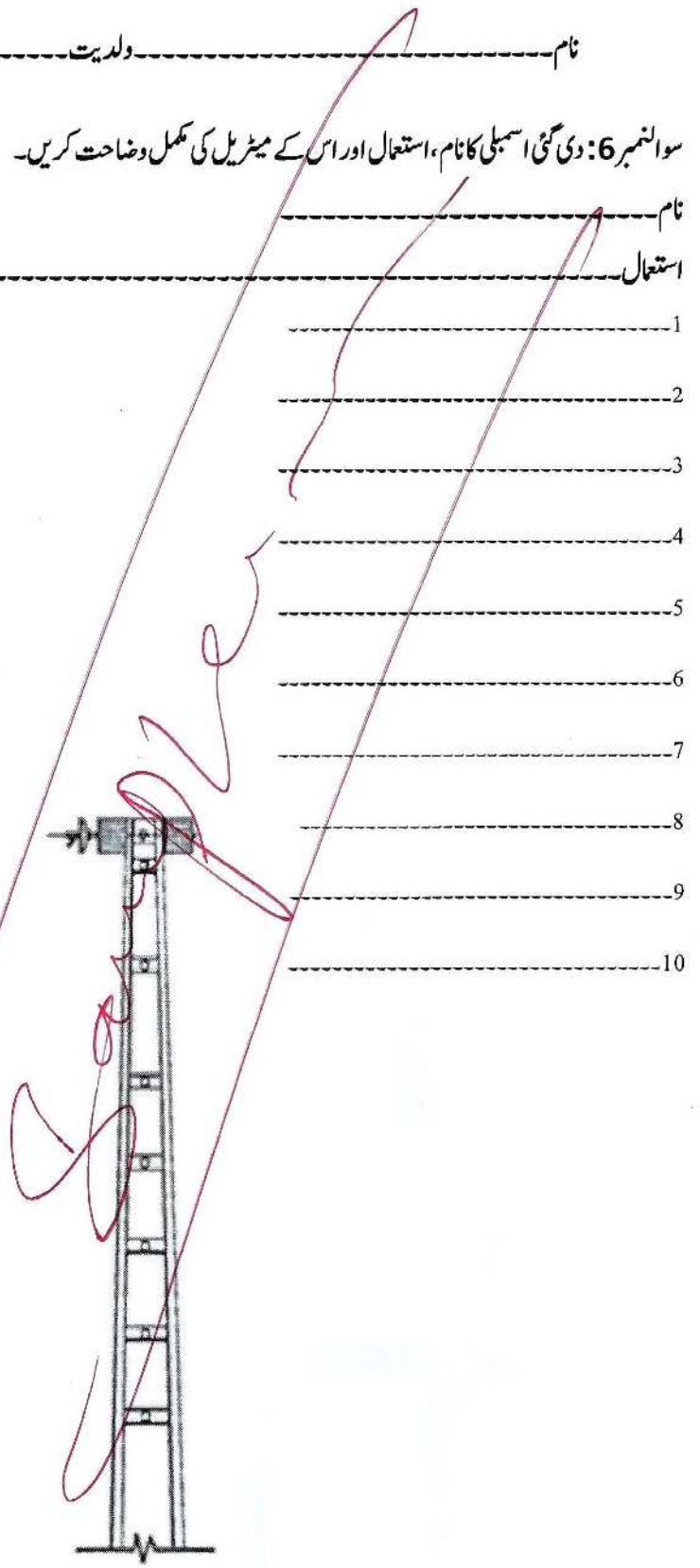
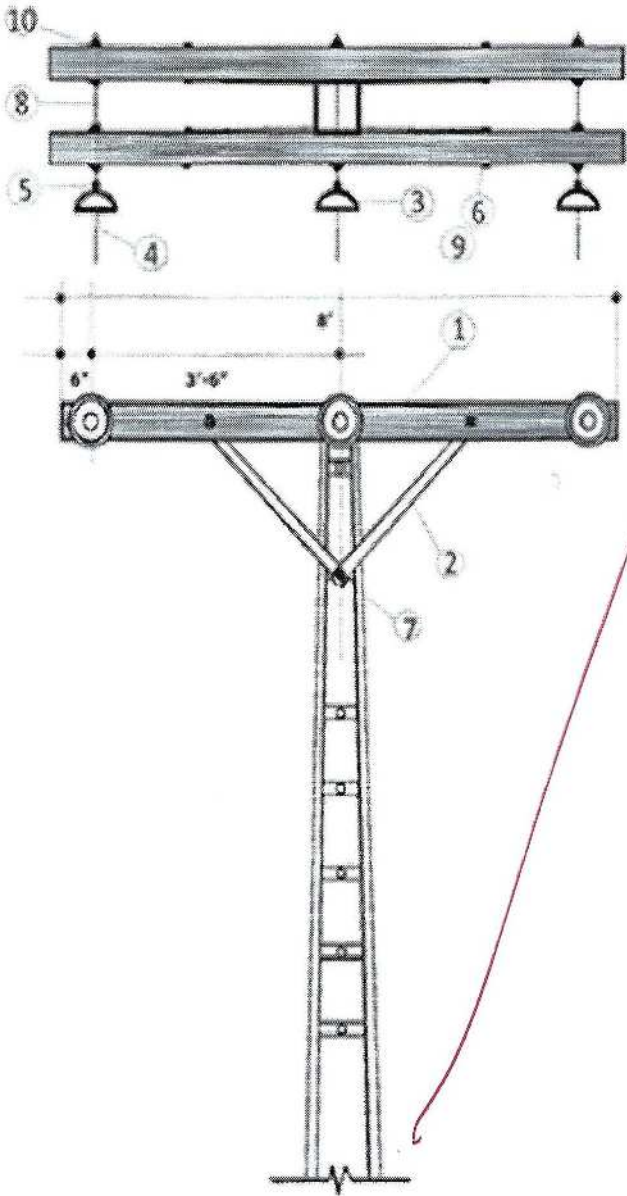
Sr.#	Name	Abbreviation(مخففات)
1.	PPE	
2.	PTW	
3.	MCO	
4.	ACSR	
5.	SPT	
6.	PTG	
7.	CPR	
8.	DMO	
9.	XLPE	
10.	LLF	

نام _____ ولدیت _____ رو نمبر _____

(10)

سوال نمبر 6: دی گئی اسمبلی کا نام، استعمال اور اس کے میٹریل کی مکمل وضاحت کریں۔

نام _____
استعمال _____



- _____ 1
- _____ 2
- _____ 3
- _____ 4
- _____ 5
- _____ 6
- _____ 7
- _____ 8
- _____ 9
- _____ 10